



产品说明书

PE X

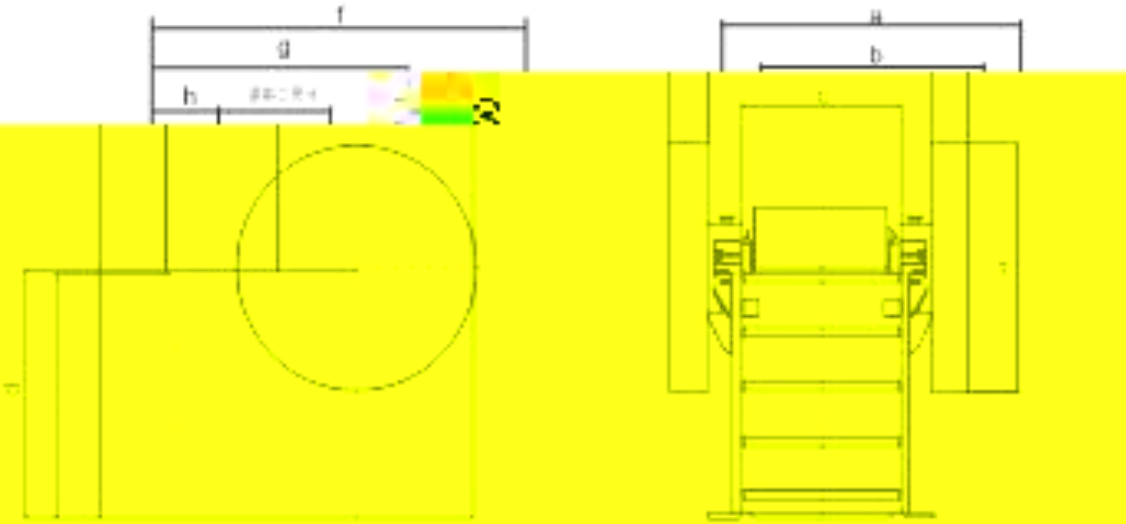
4-6

320

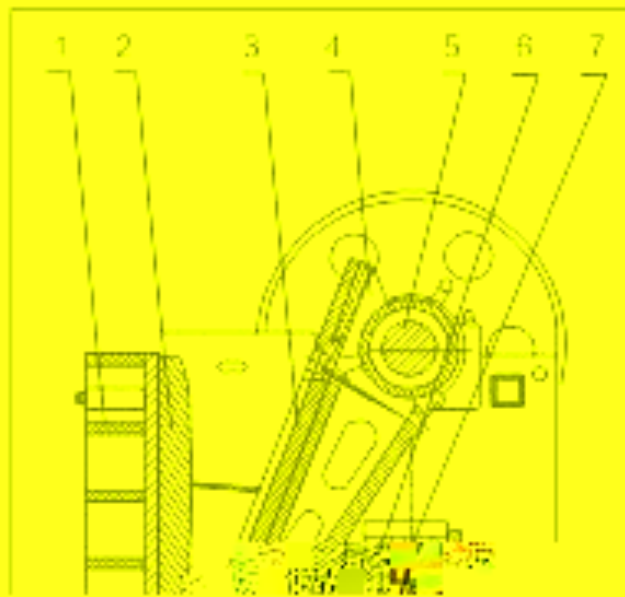
	mm	mm	mm	t/h	r/min	kw	t	mm
x	x							x x
x	x							x x



外形尺寸
"



结构图



- | | | | | | |
|---|---|---|---|----|----|
| | 1 | 2 | 3 | 4 | 5 |
| 6 | 7 | 8 | 9 | 10 | 11 |

;

4

a

15

0.15mm

80-100

0.05mm

50%-70%

b

),(
)



30

70

70

50%-70%

3-6



--

